

# Zehnder ZCV2

## Extracteur d'air individuel autonome

Ed.a



### Utilisation

L'extracteur d'air individuel Zehnder ZCV2 se présente sous la forme d'un ventilateur axial discret qui permet d'extraire l'air vicié des pièces humides (cuisines, salles de bains, buanderies...)

### Régulation

L'extracteur d'air permanent Zehnder ZCV2 est totalement autonome grâce à son capteur hygrostatique embarqué et/ou sa minuterie.

Les différents réglages des débits d'air sont facilement réalisés grâce au panneau de contrôle.



### Avantages

- Installation murale ou plafond
- Minuteur intégré
- Hygrostat intégré
- Faible consommation d'énergie
- 2 vitesses (réglables selon le besoin lors de la mise en service)
- Montage rapide et sécurisé
- Esthétique.

### Spécifications

Extracteur individuel autonome Zehnder ZCV2

Matériau : ABS - Finition satin

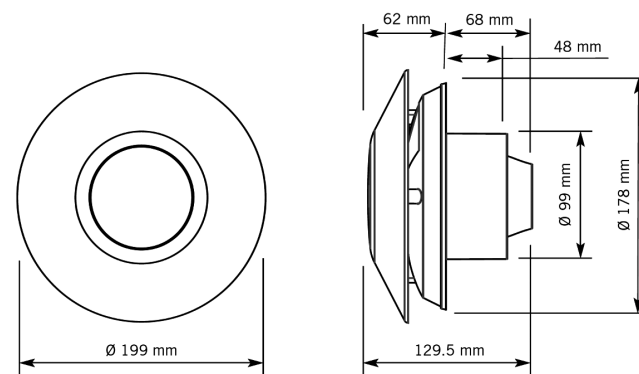
Débits d'air réglables, hygrostat intégré, temporisation réglable, raccordement gaine en DN 100mm

Puissance électrique : 1,1 W (vitesse mini), 4,1 W (vitesse maxi).

### Références

Désignation	N° d'art.
Extracteur individuel autonome	ZCV2

### Dimensions



### Courbe pression (Pa) / Débit d'air (m³/h)

